

## D-VE 500

# Pneumatische Rückzugsvorrichtung

Optimale Zündposition – längere Standzeit der Zündspitze

- Automatisches Ein- und Ausfahren von Zündlanzen
- Hohler Kolbenstangenzylinder zur Aufnahme der Zündlanze
- Zusätzlich als explosionsgeschützte Ausführung erhältlich



## EIGENSCHAFTEN

- **Hohler Kolbenstangenzylinder**
  - Zündlanzen werden in Kolbenstange geführt
  - Speziell für 22 mm Zündlanzen entwickelt
- **Leistungsstarker Zylinder mit Ø=63 mm**  
Ermöglicht ruckfreies sicheres Fahren auch bei niedrigem Betriebsdruck
- **Weiter Temperaturbereich**
  - Standardzylinder bis +80 °C und Sonderzylinder bis 120 °C
  - Für tiefe Temperaturen optional mit Thermohaube
- **Explosionsgeschützte und sichere Ausführungen**
  - ATEX, sowie IECEx und NEC auf Anfrage
  - Endlagenschalter und Magnetventile bis SIL 3 verfügbar
- **Druckdichte Ausführungen bis 4,8 bar**  
Zum Zünden gefährlicher und giftiger Gase im Feuerraum

## TECHNISCHE DATEN

Rückzugsvorrichtung D-VE 5xx	
<b>Verfahrweg</b>	<ul style="list-style-type: none"> <li>• D-VE 532...: 300 mm</li> <li>• D-VE 542...: 400 mm</li> <li>• D-VE 552...: 500 mm</li> <li>• D-VE 562...: 600 mm</li> <li>• Weitere auf Anfrage</li> </ul>
<b>Optionen</b>	<ul style="list-style-type: none"> <li>• D-VE .../N: Spülluftanschluss ¼"</li> <li>• D-VE .../KN: Klemmenkasten + Spülluftanschluss ¼"</li> <li>• D-VE .../D: Druckgeprüft bis 4,8 bar</li> <li>• D-VE .../KD: Klemmenkasten + druckgeprüft bis 4,8 bar</li> <li>• D-VE .../F: Flanschanschluss zur Zündlanze</li> </ul>
<b>Verfahrwiederholungen</b>	> 100.000 Hübe
<b>Druckluft</b>	<ul style="list-style-type: none"> <li>• D-VE 5xx-x1/x2: 2 ... 8 bar</li> <li>• D-VE 5xx-x3/x4: 2 ... 10 bar</li> </ul>
<b>Einbaudurchmesser</b>	> 45 mm mit Schutzrohr (Standard) > 32 mm ohne Schutzrohr (auf Anfrage)
<b>Umgebungsbedingungen*</b>	-20 ... +70 °C (Nicht-Ex) -20 ... +60 °C (Ex)
<b>Schutzart</b>	IP65
<b>Gewicht</b>	<ul style="list-style-type: none"> <li>• D-VE 532: 9,0 kg</li> <li>• D-VE 542: 11,0 kg</li> <li>• D-VE 552: 12,5 kg</li> <li>• D-VE 562: 14,0 kg</li> </ul>
<b>Explosionsschutz</b>	D-VE 5x2-x2, D-VE 5x2-x4 II 2G Ex h IIC T4 Gb

## NUTZEN

- **Kostenersparnis**
  - Weniger Verschleiß der Zündspitzen, da nur kurz im heißen Bereich
  - Geringe Servicekosten durch verschleißarmen, einzigartigen Hohlzylinder
- **Flexibles System**
  - Unterschiedliche Verfahrweglängen für optimale Anpassung an die Anwendung
  - Modularer Aufbau – Große Auswahl an Magnetventilen und Endschaltern
- **Zuverlässig und langlebig**  
Spezielle Kolbenstangenzylinder für mehr als 100.000 Hübe

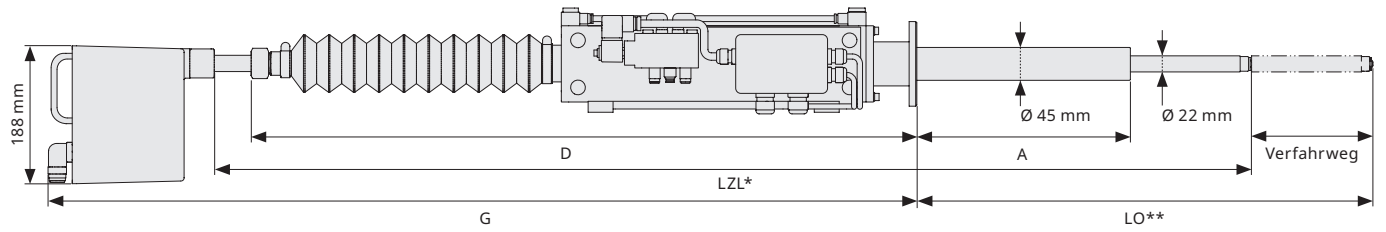
Magnetventile**	
<b>Umgebungsbedingungen</b>	<ul style="list-style-type: none"> <li>• D-VE 5x2-x0: Ohne Magnetventil</li> <li>• D-VE 5x2-x1: Safe Zone: -5 ... + 50 °C</li> <li>• D-VE 5x2-x2: Ex-Version: -5 ... + 40 °C</li> <li>• D-VE 5x2-x3: Safe Zone: -20 ... +60 °C</li> <li>• D-VE 5x2-x4: Ex-Version: -20 ... + 60 °C</li> </ul>
<b>Elektrische Daten</b>	<ul style="list-style-type: none"> <li>• D-VE... 24 DC: 24 VDC +/-10%</li> <li>• D-VE ... 230 VAC: 230 VAC +/-10%</li> <li>• D-VE ... 115 VAC: 115 VAC +/-10%</li> <li>• Weitere auf Anfrage</li> </ul>
<b>Explosionsschutz</b>	<ul style="list-style-type: none"> <li>• D-VE 5x2-x2: II 2G Ex mb IIC T5 Gb</li> <li>• D-VE 5x2-x4: II 2G Ex mb IIC T4 Gb</li> </ul>
Endlagenschalter**	
<b>Optionen</b>	<ul style="list-style-type: none"> <li>• D-VE 5x2-1x (Safe Zone): Magnetischer Reed-Kontakt, Schließer Maximal 250 VAC, 40 VA</li> <li>• D-VE 5x2-2x (Ex-Version): Typ: Turck BIM-IKT-Y1X, 8,2 VDC NAMUR, gemäß EN 60947-5-6, separates Trennschaltgerät erforderlich Ex ia</li> </ul>
<b>Explosionsschutz</b>	D-VE 5x2-2x: II 2G Ex ia IIC T6 Gb

\* Die Umgebungsbedingungen beziehen sich auf die Rückzugsvorrichtung exklusive des Magnetventils.

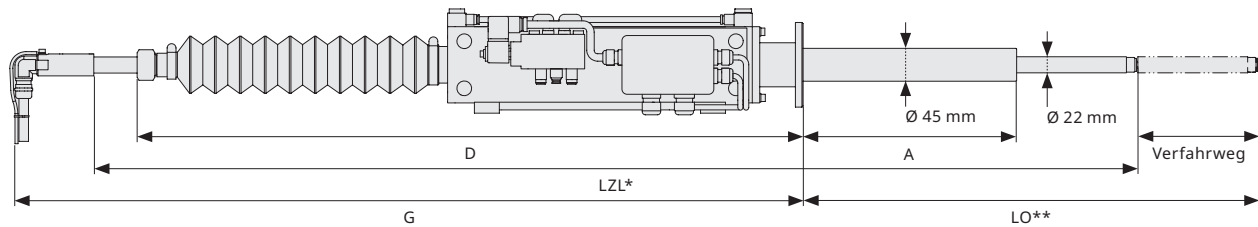
Die zulässige Umgebungstemperatur des verwendeten Magnetventils ist zu beachten.

\*\* Weitere Endschalter und Magnetventile als Sondervarianten erhältlich.

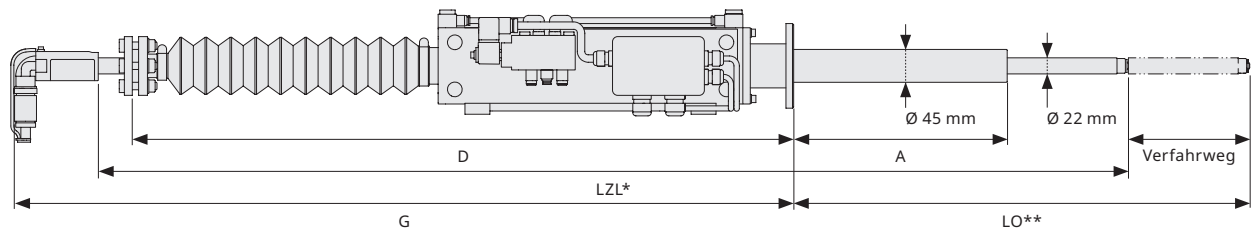
## D-VE 5XX + D-HG 500-5X | HOCHENERGIE-ZÜNDER KOMPAKT



## D-VE 5XX + D-ZL 521 | HOCHENERGIE-ZÜNDER SEPARAT

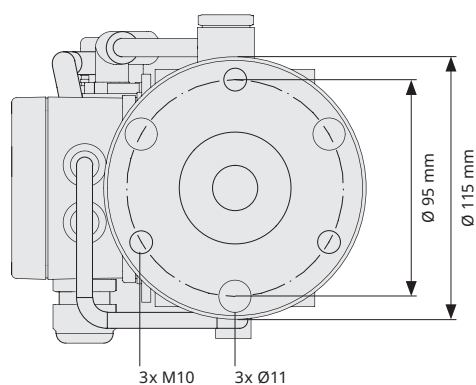


## D-VE 5XX /F + D-ZL 441EX | HOCHENERGIE-ZÜNDER EX MIT FLANSCH

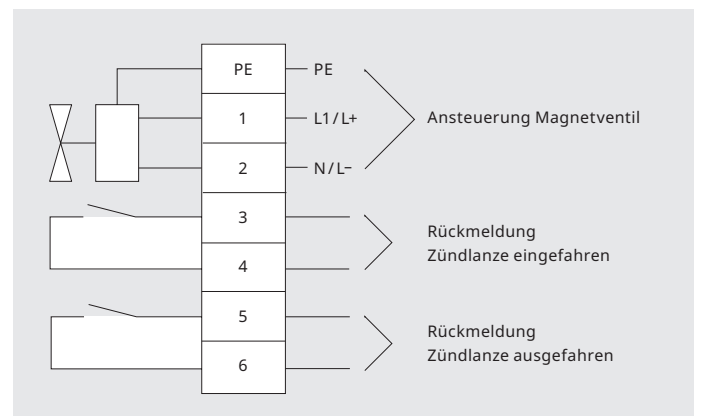


	Verfahrweg	Allgemein		Kompakt mit D-HG		Separate mit D-ZL 521		Flansch mit D-ZL 441Ex	
		A	G	LZL	G	LZL	G	LZL	
D-VE 532	300	291	1.188	LO + 658	1.074	LO + 658	1.060	LO + 647	
D-VE 542	400	391	1.398	LO + 768	1.284	LO + 768	1.270	LO + 757	
D-VE 552	500	491	1.608	LO + 878	1.494	LO + 878	1.480	LO + 867	
D-VE 562	600	591	1.828	LO + 998	1.714	LO + 998	1.700	LO + 987	

## ANBAUFLANSCH\*\*\*



## ANSCHLUSSPLAN KLEMMENKASTEN (ZUBEHÖR)



\* Länge der Zündlanze (LZL): Dies ist die empfohlene Gesamtlänge für die Zündlanze  
 \*\* Eintauchtiefe (LO): Das Maß ergibt sich aus der optimalen Zündposition, ist vom Kunden vorzugeben  
 \*\*\* Weitere auf Anfrage

**DURAG GROUP**

**DURAG GROUP**

Kollastr. 105  
22453 Hamburg, Deutschland  
Telefon +49 40 554218-0  
info@durag.com

**DURAG.COM**