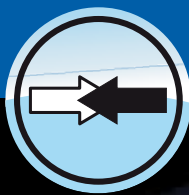


# Tunnelüberwachung



- Sichttrübung
- Windgeschwindigkeit
- Windrichtung,
- Temperatur
- Spurengas Konzentration (CO, NO, NO<sub>2</sub>)

## Anwendung

Die Lüftung in Tunneln muss die Versorgung der Kraftfahrer und des Wartungspersonals mit ausreichender Atemluft sicher stellen und muss ausreichende Sichtverhältnisse in der mit Abgasen und Staub belasteten Tunnelluft gewährleisten. Sie soll unzulässige Schadstoffmissionen durch Tunnelabluft in der Umgebung verhindern und im Falle eines Fahrzeugbrandes Rauch und Hitzeinwirkungen vermindern.

DURAG produziert Sensoren und Analysengeräte, die der Lüftungssteuerung in Tunneln präzise, verlässlich und wartungsarm die notwendigen Messgrößen über den aktuellen Status der Tunnelluft übermitteln.

Bei der Entwicklung der Geräte hat DURAG die Anforderungen der EG Tunnelrichtlinie“ (RL2004/54/EG) und die in technischer Hinsicht präzisierten Richtlinien der EG Mitgliedsstaaten berücksichtigt.

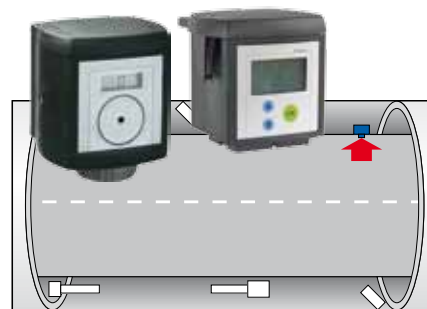
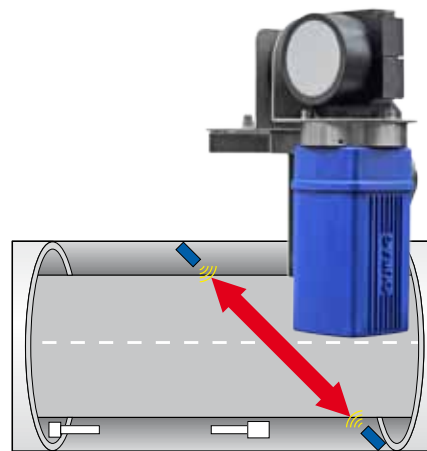
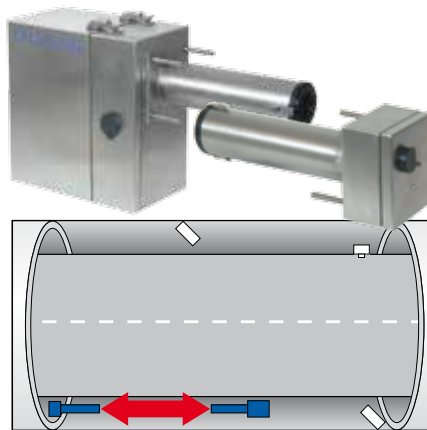
Redundanz und Ausfallsicherheit der Sensoren haben hohe Priorität. Daher bietet DURAG keine Kombinationsprodukte sondern voneinander unabhängige Sensoren an. Dieses ermöglicht es dem Lüftungssteuerungssystem, die vorgeschriebenen Signal-Plausibilitätskontrollen wirksam vorzunehmen. Die Sensoren werden dort platziert wo sie hin gehören!

Die Geräte sind robust, widerstandsfähig gegen korrosive Tunnelatmosphäre und gegen die Begleitumstände einer Tunnelreinigung. Die Brandklasse der verwendeten Materialien entspricht den Anforderungen an Brandschutz in Tunneln.

Der Wartungsbedarf der Sensoren ist gering und ermöglicht einen ungestörten Tunnelbetrieb. Die Geräte sind schnell montierbar, der Wartungsaufwand ist minimal und im Fehlerfall sind die Geräte schnell austauschbar.

Das DURAG Lieferprogramm beinhaltet geeignete Sensoren und Geräte zur Messung der:

- Sichttrübung
- Windgeschwindigkeit, Windrichtung, Temperatur
- Spurengas Konzentration (CO, NO, NO<sub>2</sub>)
- Schwebstoffe (PM 2,5 und PM 10).



## Sichtweitenmessgerät D-RV 290

- Sichtweitenmessgerät D-RV 290
- Kontinuierliche Messung der Sichtweite parallel zur Tunnelachse
- Repräsentative Messung entlang eines Messpfads von 10-12m
- Geeignet zur Brandfrüherkennung
- Einfache Installation, menügeführte Bedienung
- Automatische Verschmutzungskorrektur
- Lange Service-Intervalle
- Robustes Edelstahlgehäuse 1.4571, Schutzklasse IP65.

## Ultraschall Luftströmungs-Messgerät D-FL 220T

- Ermittlung von Strömungsgeschwindigkeit, Strömungsrichtung und Lufttemperatur
- Repräsentative Messung über das Tunnelprofil – keine punktuelle Messung!
- Berührungslose Ultraschallmessung nach dem Laufzeitdifferenzprinzip
- Automatische Nullpunkt- und Referenzpunkt-kontrolle
- Autarker Betrieb ohne zusätzliche Steuereinheit
- Minimaler Wartungsaufwand
- Korrosionsbeständig
- Keine Beeinflussung des Messsystems durch Rauch (im Brandfall).

## Spurengas Sensor-Systeme D-G 102 PM / D-G 105 PA

- Modulare, ortsfeste Systeme zur punktuellen Messung von Spurengasen CO oder NO oder NO<sub>2</sub>
- Ein System besteht aus Montageadapter, Transmitter (Elektronik) und Sensor (Verschleißteil)
- Der Montageadapter wird fest montiert und verkabelt
- Die Montage und Demontage des Transmitters erfordern keine Verdrahtungsarbeit
- Transmitter verfügbar für Signalübertragung per 4-20 mA (D-G 102 PM) oder Profibus PA (D-G 105 PA)
- Elektrochemische Sensoren werden am Transmitter gesteckt und enthalten Sensordaten in interner Elektronik
- Elektrochemische Sensoren zur Messung von CO oder NO oder NO<sub>2</sub> verfügbar.

## DURAG

DURAG GmbH  
Kollastraße 105,  
22453 Hamburg, Germany  
Tel. +49 (0)40 55 42 18-0  
E-Mail: info@durag.de

DURAG France S.a.r.l.  
Parc GIP Charles de Gaulle  
49, rue Léonard de Vinci  
95691 Goussainville CEDEX  
France  
Tel. +33 (0)1 301 811 80  
E-Mail: info@durag-france.fr

DURAG, Inc., USA, 1355  
Mendota Heights Road  
Suite 200, Mendota Heights  
MN 55120, USA  
Tel. +1 651 451-1710 E-Mail:  
durag@durag.com

DURAG India  
Instrumentation Ltd  
#143/16, Ground Floor  
4th Main Road  
Industrial Town, Rajajinagar  
Bengalooru 560 044, India  
Tel. +91 (0)80 23 14 56 26  
E-Mail: info@duragindia.com

## DURAG data systems

DURAG data systems  
Kollastraße 105,  
22453 Hamburg, Germany  
Tel. +49 (0)40 55 42 18-0  
E-Mail: info@durag.de

## DURAG process & systems technology

DURAG process & systems  
technology gmbh,  
Kollastraße 105,  
22453 Hamburg, Germany  
Tel. +49 (0)40 55 42 18-0  
E-Mail: info@durag-process.de

## Hegwein

Hegwein GmbH,  
Am Boschwerk 7  
70469 Stuttgart, Germany  
Tel. +49 (0)711 135 788-0  
E-Mail: info@hegwein.de

## SMITSVONK®

Smitsvonk Holland B.V.  
Loodstraat 57  
2718 RV Zoetermeer  
Netherlands  
Tel. +31 (0)79 361 35 33  
E-Mail: sales@smitsvonk.nl

## VEREWA

VEREWA GmbH  
Kollastraße 105  
22453 Hamburg  
Germany  
Tel. +49 (0)40 55 42 18-0  
E-Mail: verewa@durag.de