

Pilotbrenner

Abgaszündung von Rohrfackeln, luft- und dampfgestützten Fackeln und Bodenfackeln

Bei den meisten Fackelsystemen kann der Pilotbrenner während des Betriebs nicht gewartet oder ausgetauscht werden. Smitsvonk Pilotbrenner sorgen durch zuverlässige Zündung und stabilen Brand selbst unter schwierigsten klimatischen Verhältnissen für sicheren Betrieb.

Merkmale

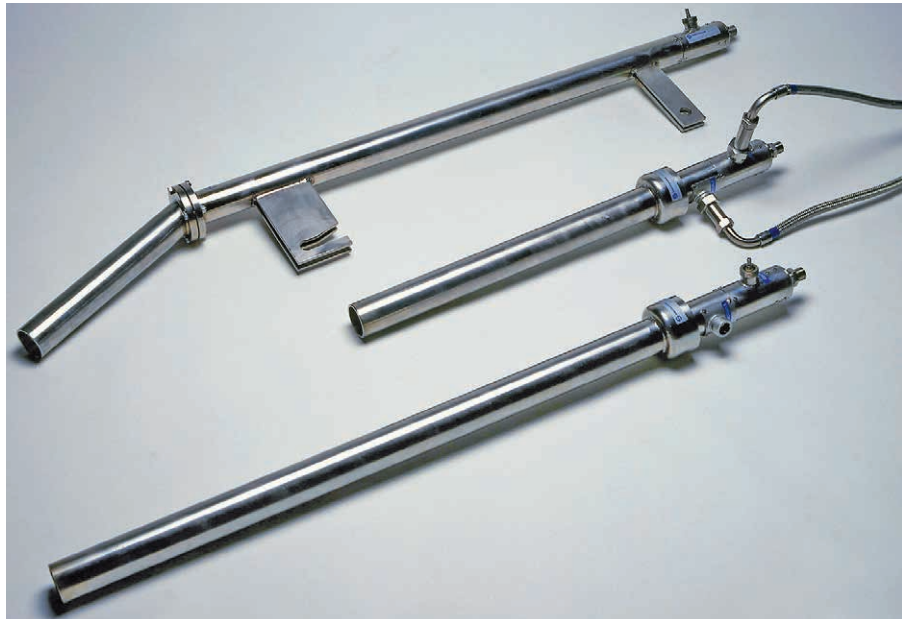
- Hochenergiezündung
- Zündung durch drei eingebaute Zündkerzen
- Lange Lebensdauer, große Serviceintervalle
- Unempfindlich gegen Feuchtigkeit und Schmutz
- Vollständiger Lieferumfang mit Kabel, Anschlusskästen und Zündgerät
- Easy-Fit Kabelanschlüsse
- Selbstansaugend oder Zwangsluftbetrieben
- Integriertes und geschütztes Thermoelement
- Nach Kundenangaben getestet
- Konstruktion vollständig aus temperaturbeständigem Edelstahl

Anwendungen

- Zündung von Fackeln aller Art in der petrochemischen-, Öl- und Gas-, Stahl- und Biogasindustrie



Hochleistung Pilotbrenner mit Strahlungsschild zum Schutz der elektrischen Komponenten



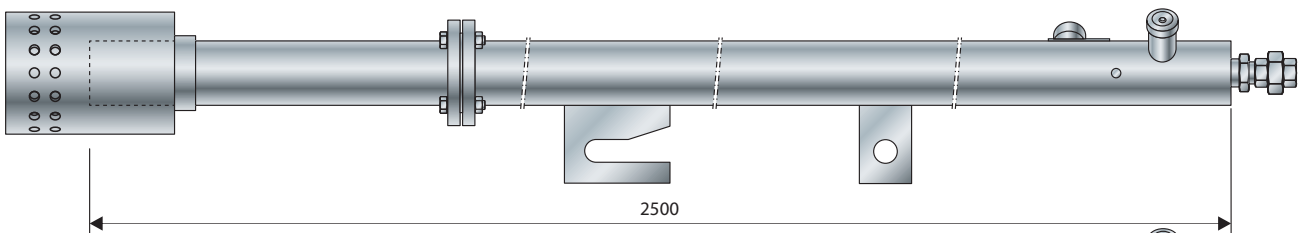
Pilotbrenner in verschiedenen Formen und Längen

Gemeinsame Daten			
Rohrdurchmesser	2" (60 mm)	Materialien	hauptsächlich Edelstahl 310
Länge	1200, 2326 oder 2500 mm	Windschutz Durchmesser	4", Option 3"
Ausführung	abgewinkelt oder gerade	Montagehaken	werden mitgeliefert
Luftversorgung	selbstansaugend	Flammenüberwachung	mit 6 mm Thermoelement Typ K
Gasanschluss	½" BSPM		
Gasversorgung	Erdgas oder Propan/Butan, Raffineriegas (max. 40 vol% H ₂)	Optionen	doppeltes Thermoelement (DT), 2 getrennte Thermoelemente (2T)
Optionen	Raffineriegas, bis zu 100% H ₂ , Koksgas, Biogas		

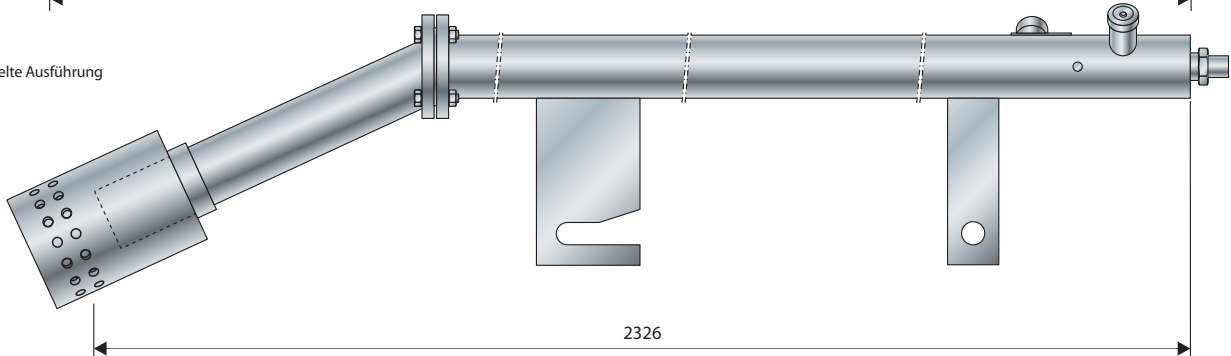
Pilotbrenner-Auswahltabelle für kleine und mittlere Industriefackeln

Typbezeichnung	Ausführung	Therm. Leistung in kW bei Erdgasbetrieb	Gasdurchsatz in nm ³ /hr	Erforderlicher Druck	Gas	Zündung	Thermoelement
ST60AF13-2326-360-25-TW Länge: 2326 mm Option für Thermoelement ST60AF13-2326-360-25-DTW Option für zusätzliche Kletterflammenzündung: ST60AF13-2326-360-25-TW-FFG	abgewinkelt	10–17	1–1.7	0.5–1.5	Erdgas oder Propangas/ Butan- oder Raffineriegas (max. 40% H ₂)	3 integrierte Zündkerzen flammenseitig 3 integrierte Zündkerzen und zus. Kletterflammenrohr	einfach doppelt
ST60AF13-1200-TW Länge: 1200 mm Option für Thermoelement ST60AF13-1200-DTW	abgewinkelt	10–17	1–1.7	0.5–1.5	Erdgas oder Propangas/ Butan- oder Raffineriegas (max. 40% H ₂)	3 integrierte Zündkerzen flammenseitig Rohr	einfach doppelt
ST60AF13-2500-360-25-TW Länge: 2500 mm Option für Thermoelement ST60AF13-2500-360-25-DTW Option für zusätzliche Kletterflammenzündung: ST60AF13-2500-360-25-TW-FFG	gerade	10–17	1–1.7	0.5–1.5	Erdgas oder Propangas/ Butan- oder Raffineriegas (max. 40% H ₂)	3 integrierte Zündkerzen flammenseitig 3 integrierte Zündkerzen und zus. Kletterflammenrohr	einfach doppelt
ST60AF19-2326-360-25-TW Länge: 2326 mm Option für Thermoelement ST60AF19-2326-360-25-DTW Option für zusätzliche Kletterflammenzündung: ST60AF19-2326-360-25-TW-FFG	abgewinkelt	15–29	1.5–2.9	0.2–0.8	Erdgas oder Propangas/ Butan- oder Raffineriegas (max. 40% H ₂)	3 integrierte Zündkerzen flammenseitig 3 integrierte Zündkerzen und zus. Kletterflammenrohr	einfach doppelt
ST60AF19-2500-360-25-TW Länge: 2500 mm Option für Thermoelement ST60AF19-2500-360-25-DTW Option für zusätzliche Kletterflammenzündung: ST60AF19-2500-360-25-TW-FFG	gerade	15–29	1.5–2.9	0.2–0.8	Erdgas oder Propangas/ Butan- oder Raffineriegas (max. 40% H ₂)	3 integrierte Zündkerzen flammenseitig 3 integrierte Zündkerzen und zus. Kletterflammenrohr	einfach doppelt
für Biogas: ST60BF19-1200-T3 Länge: 1200 mm	gerade	4–6 Biogas	0.7–0.9	0.07–0.1	Biogas	3 integrierte Zündkerzen flammenseitig	einfach
Für Koksgas ST60WF-2326-360-25-TW Länge: 2326 mm	abgewinkelt	15–25 Koksgas	3–5	0.1–0.3	Koksgas 40–60% H ₂ Rest CO	3 integrierte Zündkerzen flammenseitig	einfach
für Niederdruck ST76(60)AF23-2326-360-25-TW Länge: 2326 mm	abgewinkelt	15–23	1.5–2.3	40–100 mbar	Erdgas	3 integrierte Zündkerzen flammenseitig	einfach

Gerade Ausführung



Abgewinkelte Ausführung



Pilotbrenner-Auswahltabelle für große Industriefackeln

Typbezeichnung	Ausführung	Therm. Leistung in kW bei Erdgasbetrieb	Gasdurchsatz in nm ³ /hr	Erforderlicher Druck	Gas	Zündung	Thermoelement
HD60AF19-2326-360-25-TW Länge: 2326 mm Option für Thermoelement HD60AF19-2326-360-25-DTW HD60AF19-2326-360-25-2TW Option für zusätzliche Kletterflammenzündung: HD60AF19-2326-360-25-TW-FFG	abgewinkelt	24–30	2,4–3,0	0,5–0,9	Erdgas oder Propan-/ Butan- oder Raffineriegas (max. 10% H ₂)	3 integrierte Zündkerzen 1,8 m von oben 3 Zündkerzen und zusätzliches Kletterflammenrohr	einfach doppelt (2 Stück)
HD60AF19-2500-360-TW Länge: 2500 mm Option für Thermoelement HD60AF19-2500-360-DTW HD60AF19-2500-360-2TW Option für Thermoelement HD60AF19-2500-360-TW-FFG	abgewinkelt	24–30	2,4–3,0	0,5–0,9	Erdgas oder Propan-/ Butan- oder Raffineriegas (max. 10% H ₂)	3 integrierte Zündkerzen 1,9 m von oben 3 Zündkerzen und zusätzliches Kletterflammenrohr	einfach doppelt (2 Stück)

