

GRIMM EDM 280

Optisches Aerosolspektrometer für die behördliche Überwachung der Luftqualität

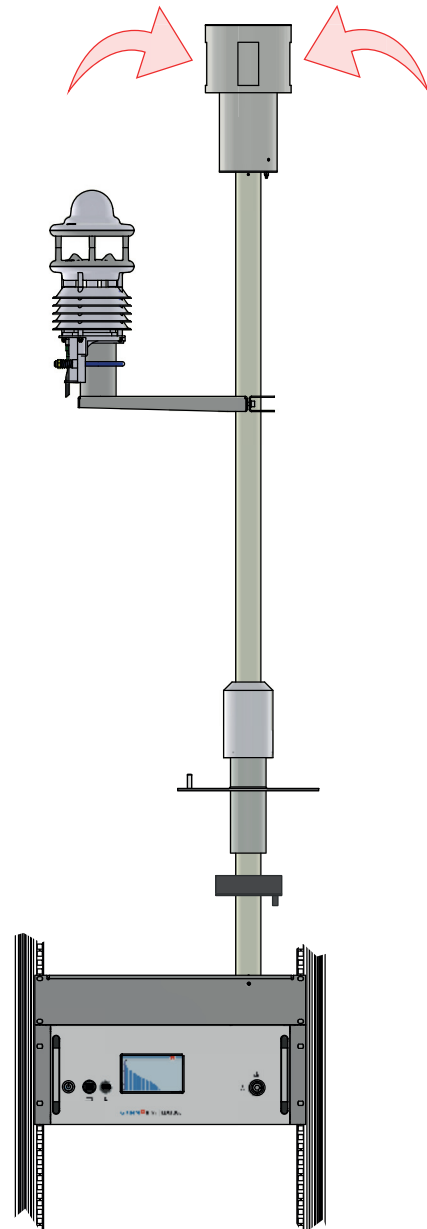
- **Erfüllt die relevanten Richtlinien und Normen zur Luftqualitätsüberwachung:** QAL1-zertifizierter PM-Monitor (TÜV und MCERTs) für PM₁₀- und PM_{2.5}-Messungen
- **Hochauflösende Echtzeitüberwachung:** Liefert zertifizierte 1-Minuten-PM-Messwerte mit vollständiger Aerosolstromanalyse und gewährleistet so außergewöhnliche Genauigkeit ohne Randzonenfehler
- **NEU: Qualitätssicherung vor Ort:** Optionales Feldverifizierungs- und Kalibrierkit für die Verifizierung und Kalibrierung vor Ort – keine Rücksendung an den Hersteller erforderlich, wodurch Ausfallzeiten und Betriebskosten reduziert werden



GRIMM AEROSOL TECHNIK verfügt über mehr als 40 Jahre Erfahrung in der optischen Aerosolmessung und ist seit 2015 Teil der DURAG GROUP. Als eines der führenden Unternehmen weltweit bietet GRIMM umfassende Lösungen und einen schnellen Support vor Ort über ein breites internationales Netzwerk.

EIGENSCHAFTEN UND NUTZEN

- **Echtzeit-Überwachung der Luftqualität**
Liefert vollständige und präzise Messwerte ohne Unter- oder Überschätzung. Zertifiziert für Messintervalle von 1 Minute – einzigartig in seiner Klasse. Aerodynamisch fokussiertes Messvolumen gemäß ISO 21501-1, gewährleistet präzise Messungen ohne Randzonenfehler; Gesamt-Aerosolstrom wird in optischer Zelle analysiert.
- **Behördlich zugelassene Luftüberwachung**
QAL1-zertifiziert (TÜV und MCERTs) für PM₁₀- und PM_{2.5}-Messungen gemäß EN 12341, EN 16450, EN 15267 und VDI 4202-3. Zugelassen durch LCSQA für den Einsatz in behördlichen Luftqualitätsmessnetzen.
- **Umfassende optische Partikelmessung**
Misst den breitesten Partikelgrößenbereich (0,178 bis 29,4 µm), einschließlich TSP, PM₁₀, PM_{2.5}, PM₄, PM₁ und PM_{coarse}. Liefert die vollständige Partikelgrößenverteilung in 72 Größenkanälen.
- **Hochpräzise Lasertechnologie**
Ausgestattet mit einem monochromatischen Laser, der den Einfluss der Partikelzusammensetzung minimiert und konsistente und zuverlässige Ergebnisse gewährleistet.
- **Geringer Wartungsaufwand, lange Lebensdauer**
Keine Verbrauchsmaterialien erforderlich. Langlebiger Laser mit einer Lebensdauer von über 10 Jahren. Internes partikelfreies Spülluftsystem reduziert den Wartungsaufwand erheblich.
- **NEU: Kalibrierung vor Ort ohne Rücksendung**
Dank seines driftfreien, werkseitig eingestellten optischen Systems erfordert das EDM 280 keine routinemäßige Justierung. Enthält optional ein Feldverifizier- und Kalibrierkit – mit einem Zwei-Größen-Aerosolgenerator für Zweipunkt-Linearitätsprüfungen – für die Qualitätssicherung vor Ort und den kontinuierlichen Betrieb ohne Datenverlust.
- **Kompaktes, modulares Design**
19"-Rack-Design, vibrationsfest und kompatibel mit bestehenden AQMS-Schränken oder mobilen Überwachungslabors, in denen der Platz begrenzt sein kann.
- **Schnelle und einfache Installation**
Entwickelt für schnelle Einrichtung durch eine Person in 30 Minuten. Der Analysator kann ohne Demontage des Probenahmesystems aus dem Rack entfernt werden – einfach die Verbindung entriegeln und das Gerät herausnehmen.
- **Hohe Kompatibilität und Integrationsfähigkeit**
Das EDM 280 bietet eine verbesserte Integrationskompatibilität mit anderen Luftqualitätsmessgeräten oder DAHS- und Berichtssoftware und gewährleistet so eine nahtlose Einbindung in verschiedene AAQMS-Stationen und Luftqualitätsmessnetze.



TECHNISCHE DATEN

Messprinzip	Streulichtdetektion an Einzelpartikeln mittels Laserdiode; Detektionsvolumen aerodynamisch fokussiert (ISO 21501-1), kein Randzonenfehler
Staubmassenfraktionen	TSP, PM ₁₀ , PM ₄ , PM _{2.5} , PM ₁ , PM _{coarse}
Zertifizierungen	TÜV und MCERTs QAL1 zertifiziert, LCSQA zugelassen
Partikelgrößenbereich	0,178 µm < Do < 29,4 µm (Do = optischer Latex-Äquivalentdurchmesser)
Größenkanäle	72, Kanalgrenzen äquidistant, 32 Kanäle pro Dekade
Massekonzentration	0 ... 12.000 µg/m ³ für PM ₁₀ 0 ... 5.100 µg/m ³ für PM _{2.5} (mit 10 % Linearitätsfehler für die Messung von Arizona Dust A1 ultrafein)
Nachweisgrenze	0,1 µg/m ³
Nullniveau	≤ 0,1 µg/m ³
Probenvolumenstrom	1,2 l/min, Genauigkeit ≤ ±2 %, konstant an der Messblende durch Regelung
Spülluftmenge	0,3 bis 0,5 l/min, Schutz der Laseroptik, Referenzluft für Selbsttest
Speicherintervall	Wählbar, 6 Sekunden, 1, 5, 10, 15, 30, 60 Minuten, Tagesmittelwerte
Datenschnittstellen	RS-232 (wählbar bis 115.200 Baud/s), USB-B, Ethernet, USB-Stick (USB 2.0), Datenlogger
Datenprotokoll (ASCII)	GRIMM-Protokoll, Modbus TCP, GESYTEC/ Bayern-Hessen Protokoll, UIDEP Protokoll

Meteo-Sensor	<ul style="list-style-type: none"> • Temperatur: -50 ... 60 °C, ±0,2 °C (-20 ... 50 °C), sonst ±0,5 °C (> -30 °C) • Relative Feuchte: 0 ... 100 % RH, ±2 % RH • Luftdruck: 300 ... 1200 hPa, ±0,5 hPa (0 ... 40 °C)
Bedienung	Touch-Display oder PC über Datenschnittstelle
Spannungsversorgung	Weitbereichsnetzteil 100 ... 240 VAC + 24 V bei 50 ... 60 Hz, 4 A
Leistungsaufnahme	<ul style="list-style-type: none"> • Typ. 25 W (kontinental warm) • Typ. 40 W (tropisch feucht) • Typ. 80 W (polar kalt) • Max. 220 W (Maximalausstattung, alle Heizungen bei maximaler Leistung)
Bedingungen (Probenluft vor Ort)	<ul style="list-style-type: none"> • Temperatur: -40 ... 60 °C • Relative Feuchte: 100 % (-40 °C) ... 30 % (60 °C) oder max. 60 g/m³ absolute Feuchte • Umgebungsdruck: 530 ... 1.080 hPa
Bedingungen im Messcontainer	<ul style="list-style-type: none"> • Temperatur: 5 ... 40 °C • Relative Feuchte: 5 ... 90 %, nicht kondensierend
Transport und Lagerung	-20 ... +50 °C, Luftfeuchtigkeit < 95 % (nicht kondensierend)
Abmessungen (H x B x T)	<ul style="list-style-type: none"> • 19" Spektrometer: 180,5 x 434 x 320 mm • Probenahmerohrhalter: 88,9 x 441 x 156 mm • Standard Probenahmerohre mit Probenahmekopf: 1.650 (L bis Probenahmeeinlass) x Ø45 (Rohr)/Ø105 mm (Sigma-2-Kopf)
Gewicht	<ul style="list-style-type: none"> • Gesamt: 20,5 kg (mit Meteo-Sensor 157 L, 2,35 kg) • 19" Spektrometer: 10,45 kg • Probenrohrhalter: 2,4 kg • Probenrohr mit Probenahmekopf: 5,3 kg

ZUBEHÖR

199 Eigenständiges, vollklimatisiertes Wetterschutzgehäuse mit Platz für EDM 280 und andere 19-Zoll-Rackgeräte

NEU: Field Calibration Kit EDM 280 für Feldkalibrierung vor Ort (siehe Abbildung rechts)

OPTIONEN:

Verschiedene Optionen für Wettersensor und Probenahmerohrlängen verfügbar.



DURAG GROUP

GRIMM AEROSOL TECHNIK GMBH

OT Friedersdorf
Vordere Aue 4
06774 Muldestausee, Deutschland
Telefon +49 3493 51407-0
info@grimm.durag.com

DURAG.COM