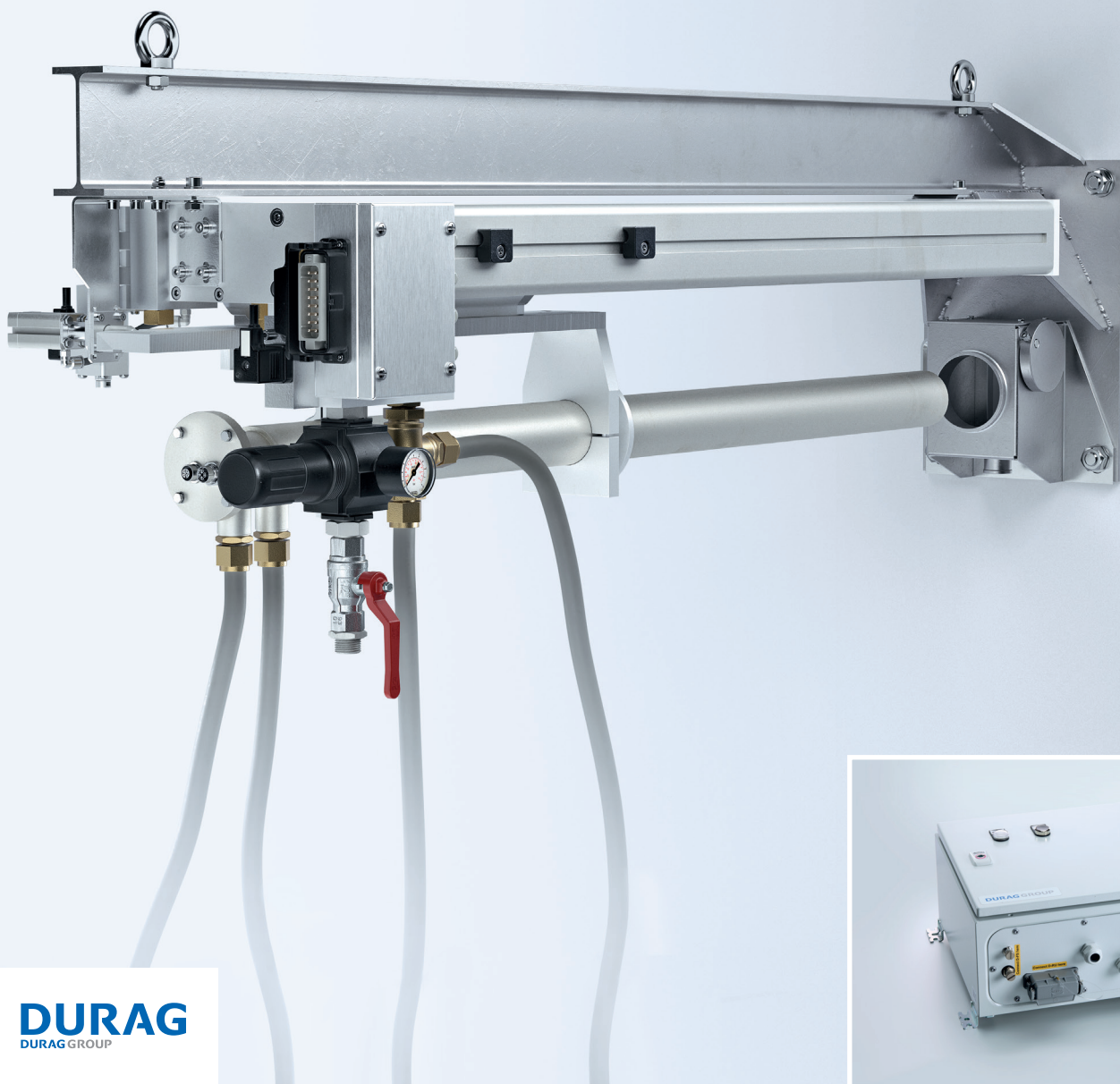


D-RU 50/200 + D-SCU 50

Rückzugsvorrichtung + Sensor-Steuereinheit

Pneumatisches Ein- und Ausfahren von Feuerraumkameras

- Passend für alle DURAG Feuerraumkameras
- Automatisches Ausfahren bei Ausfall der Kühlung
- SPS-Steuerung und LWL-Ethernet-Anschluss



EIGENSCHAFTEN

- **Entwickelt für alle Feuerraumkameras des Typs D-FS 50* und D-FS2***
 - Wasser- oder luftgekühlte Versionen
 - Linearzylinder für langen Verfahrensweg
- **Zuverlässiger Schutz der Feuerraumkamera**
 - Überwachung der Druckluft und der Luft- oder Wasserkühlung
 - Integrierter Drucklufttank zum sicheren Ausfahren auch bei Ausfall der Luftversorgung
 - Automatische Sperre bei Druckverlust
- **Robust für den Einsatz unter extremen Umgebungsbedingungen**
 - Stabiler Träger mit hängend montiertem Linearzylinder zur Vermeidung von Schmutz auf der Lauffläche
 - Edelstahl-Ofenklappe mit Gegengewicht zum sicheren Abschluss zum Verbrennungsraum
- **Lichtwellenleiter (LWL)-Übertragung bis 10 km**
 - Videobild und SPS Signale werden in einem Ethernet-Switch zusammengeführt und über LWL übertragen

NUTZEN

- **Freie Sicht und klare Bilder**
 - Aus- und Einfahren bei Bedarf erleichtert das Reinigen der Ofenöffnung und der Feuerraumkamera
- **Einfache Installation**
 - Anschweißplatten mit und ohne Standard DIN-Flansch-Anschluss ermöglichen die einfache Montage der D-RU
 - Zwischen D-SCU und Schaltwarte wird nur eine LWL-Verbindung benötigt; bestehende Verbindungen können verwendet werden
- **Komfortable Bedienung**
 - Wahlweise vor Ort oder Remote über die DURAG-VTA-Software
 - SPS mit Klartextanzeige in der Steuereinheit
- **Langlebigkeit**
 - Automatisches Ausfahren der Feuerraumkamera bei Ausfall der Kühlung schützt vor großen Schäden an der Feuerraumkamera
 - Automatische Sperre verhindert das Reinrutschen der Feuerraumkamera auch bei andauerndem Luftausfall

TECHNISCHE DATEN

Rückzugsvorrichtung D-RU 50/200	
Typen-unterscheidung	D-RU 50 ...: Passend für D-FS 50 D-RU 200 ...: Passend für D-FS2
Verfahrensweg	D-RU ... 700: 700 mm D-RU ... 1100: 1.100 mm
Medien-anschlüsse	D-RU ... A60 (luftgekühlt): 1x 1/2" AG D-RU ... W70 (wassergekühlt): 3x 1/2" AG
Luft-versorgung	Betriebsdruck: 5 ... 10 bar
Wasserversorgung (nur D-RU ... W70)	Durchfluss: > 500 l/h, p > 2,5 bar
Elektrische Daten	24 V _{DC} , Versorgung von D-SCU 50 Anschluss: 16 poliger Stecker
Umgebungs-bedingungen	Temperatur: -30 ... + 60 °C, bis + 80 °C zum Verbrennungsraum
Länge	D-RU ... 700: 1.487 mm D-RU ... 1100: 1.909 mm
Schutzart	IP65
Gewicht	D-RU ... 700: 80,0 kg D-RU ... 1100: 95,0 kg

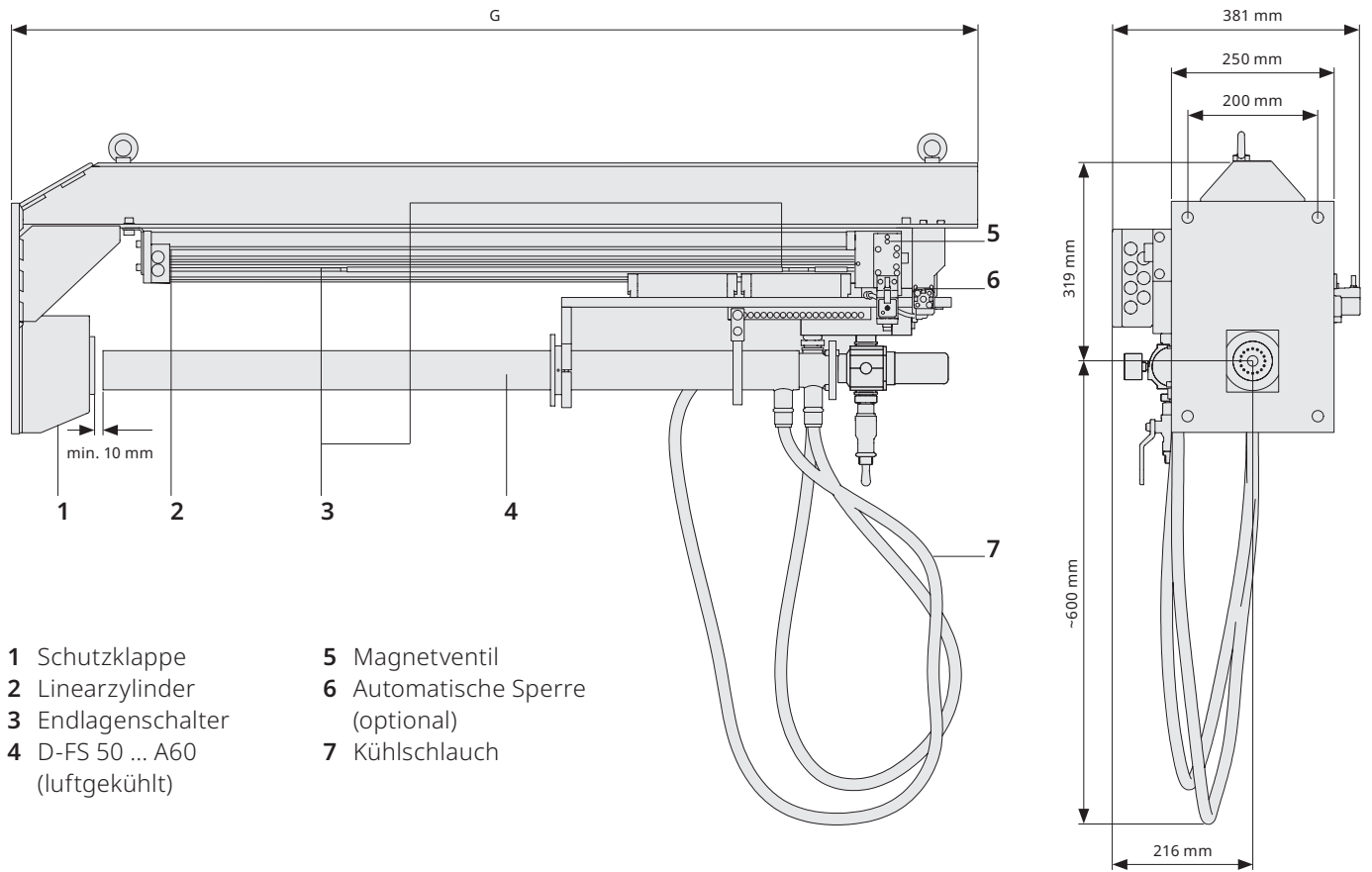
Überwachung: D-RU + D-SCU	
Automatisches Ausfahren bei**	<ul style="list-style-type: none"> • Luftdruck < 4,5 bar • Wasserdurchfluss < 500 l/h • Wassertemperatur > 45 °C • Temperatur Objektiv D-FS > 80 °C

Sensorsteuereinheit D-SCU 50	
Netzwerk-Schnittstelle	Gbit-Ethernet (LWL), 2x LC-Steckverbinder <ul style="list-style-type: none"> • D-SCU ... MM: Multi Mode, 50/125 µm, maximal 500 m • D-SCU ... SM: Single Mode, 6/125 µm, maximal 10 km
Elektrische Daten	100 ... 240 V~, 50 ... 60 Hz, 100 VA Sicherung anlagenseitig: B 6A (empfohlen), maximal 16 A Ausgangsspannungen: <ul style="list-style-type: none"> • Zur D-FS: 12 V_{DC} • Zur D-RU: 24 V_{DC}
Umgebungs-bedingungen	Temperatur: -20 ... + 55 °C
Schutzart	IP65
Anschlüsse	<ul style="list-style-type: none"> • 2x M12 zur D-FS • 1x 16-polig zur D-RU • Kabelverschraubungen 2x M25, 2x M20
Abmessungen	380 x 380 x 210 mm (H x B x T)
Gewicht	15 kg
Werkstoff	D-SCU ... R35: Stahl, lackiert RAL 7035 D-SCU ... A4: Edelstahl 1.4404

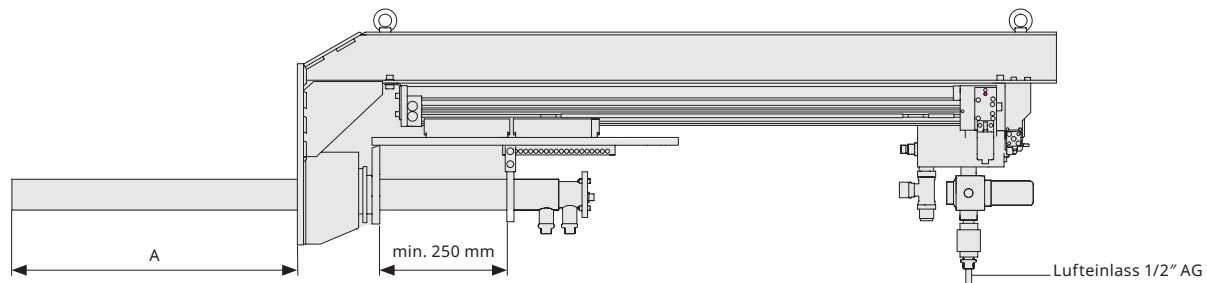
* D-FS 50 und D-FS2 sind die aktuellen Feuerraumkameras der DURAG GROUP, siehe auch die entsprechenden separaten Datenblätter.

** Die Schaltschwellen können bei Bedarf an die Anwendungsbedingungen vor Ort angepasst werden.

D-RU 50 MIT D-FS 50 ... A60 | BEISPIEL FEUERRAUMKAMERA LUFTGEKÜHLT



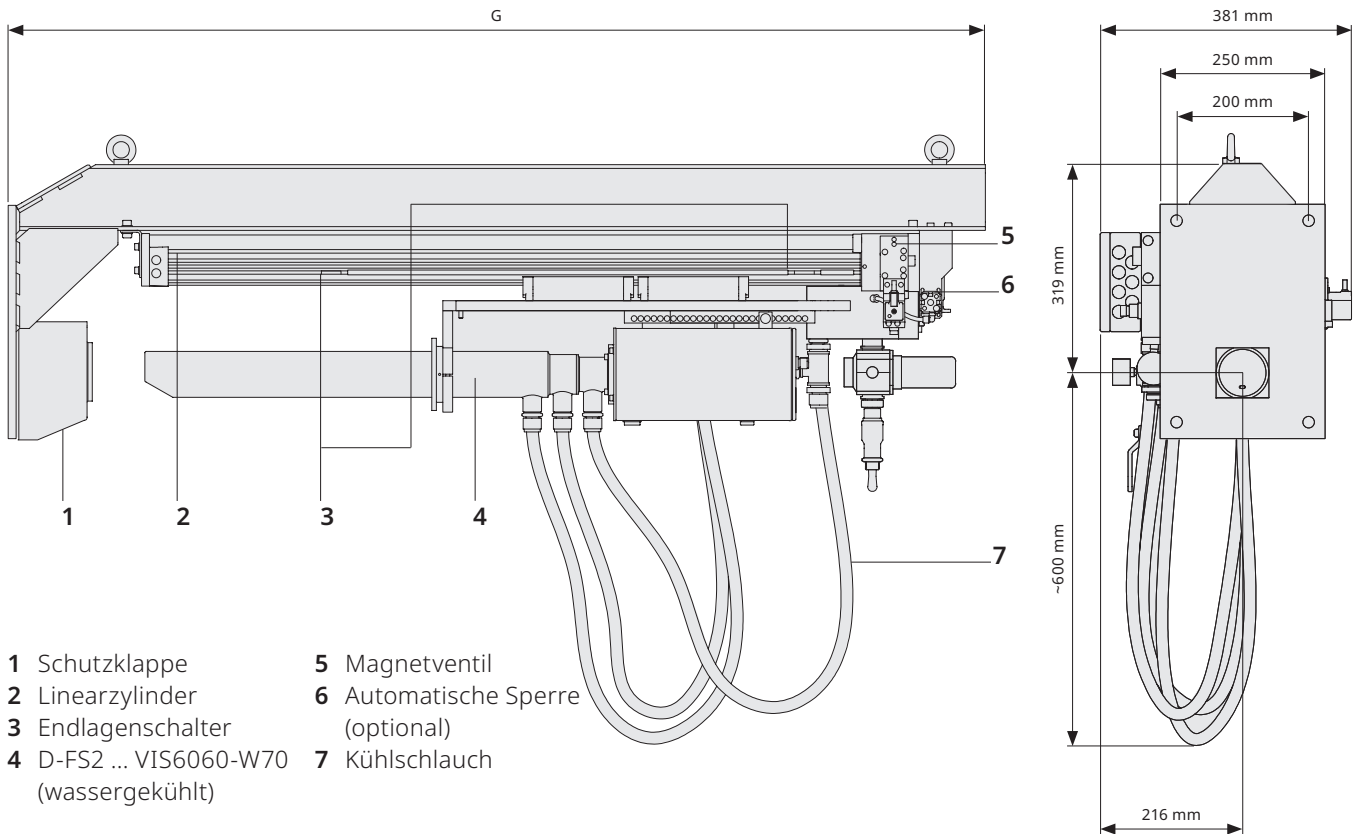
D-RU 50 MIT D-FS 50 ... A60 | FEUERRAUMKAMERA EINGEFAHREN



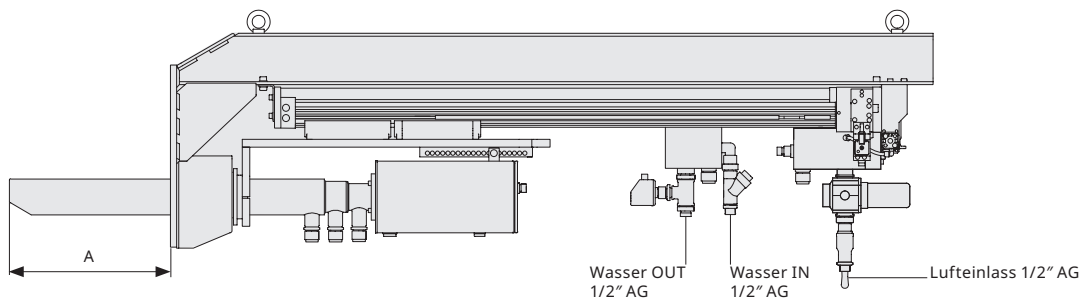
D-RU	D-FS	G	Eindringtiefen	
			A minimal	A maximal
D-RU 50 A60-700	D-FS 50 A60-700	1.487 mm	0	185 mm
D-RU 50 A60-700	D-FS 50 A60-1100	1.487 mm	360 (185) mm***	562 mm
D-RU 50 A60-1100	D-FS 50 A60-1500	1.909 mm	780 (562) mm***	962 mm
D-RU 50 W70-700	D-FS 50 W70-700	1.487 mm	0	140 mm
D-RU 50 W70-700	D-FS 50 W70-1100	1.487 mm	362 (140) mm***	562 mm
D-RU 50 W70-1100	D-FS 50 W70-1500	1.909 mm	785 (562) mm***	964 mm

*** Bei der minimalen Eindringtiefe steht die Feuerraumkamera bis zu 220 mm nach hinten raus. Entsprechend ist mehr Einbauraum erforderlich.

D-RU 200 MIT D-FS2 ... VIS6060-W70 | BEISPIEL FEUERRAUMKAMER ABGEWINKELT, WASSERGEKÜHLT

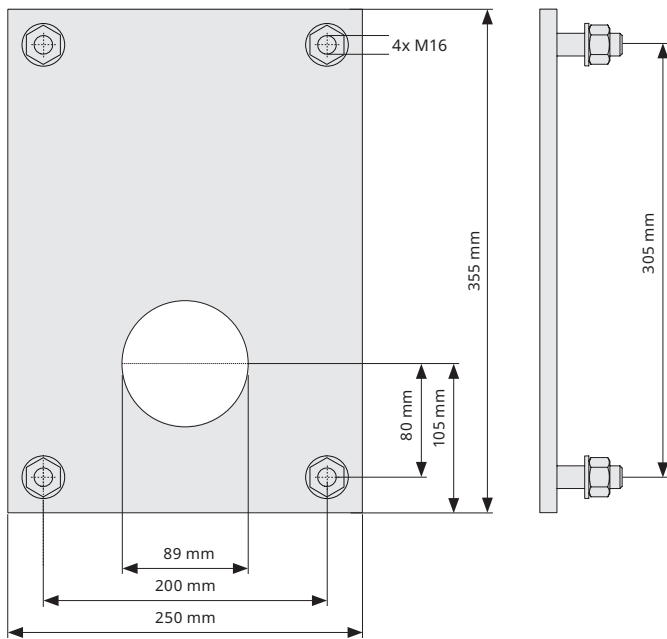


D-RU 200 MIT D-FS 2 | FEUERRAUMKAMERA EINGEFAHREN

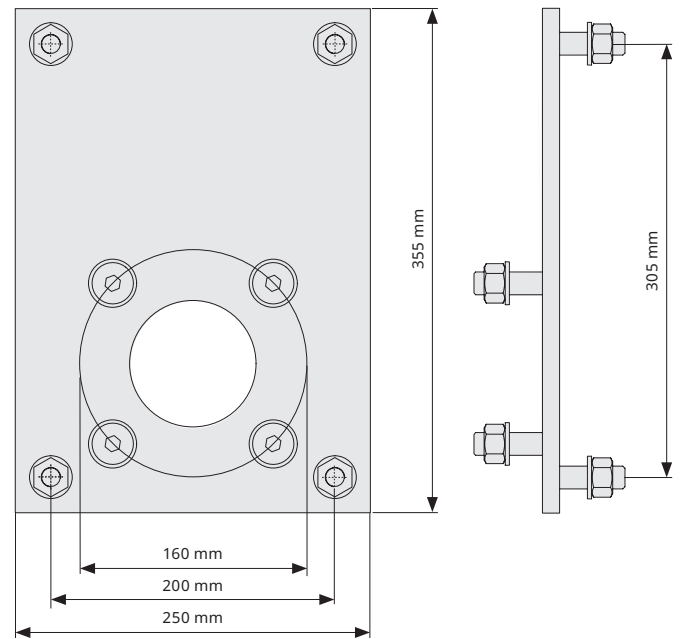


D-RU	D-FS	G	Eindringtiefen	
			A minimal	A maximal
D-RU 200 A60-700	D-FS2 A60-700	1.487 mm	266 mm	456 mm
D-RU 200 A60-1100	D-FS2 A60-1100	1.909 mm	688 mm	878 mm
D-RU 200 W70-700	D-FS2 W70-700	1.487 mm	254 mm	414 mm
D-RU 200 W70-1100	D-FS2 W70-1100	1.909 mm	676 mm	836 mm

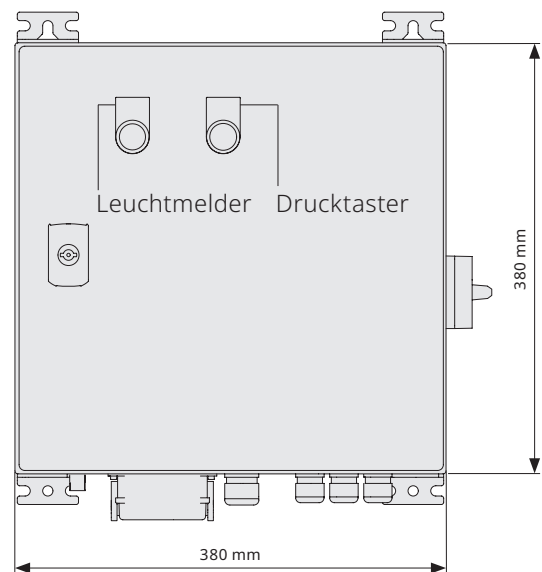
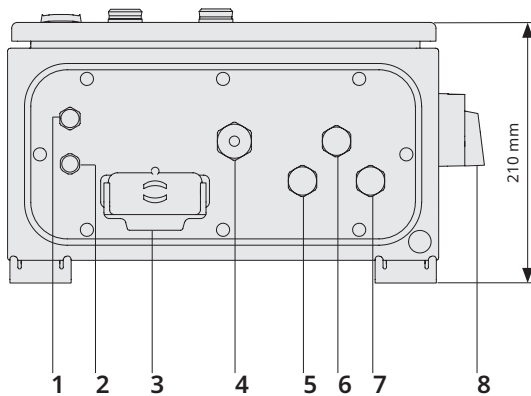
D-RU | ANSCHWEISSPLATTE D89



D-RU | FLANSCHPLATTE D89 DN80



D-SCU 50 | SENSORSTEUEREINHEIT



- | | |
|--|---|
| 1 M12 Ethernet-Anschluss für die Feuerraumkamera | 5 Kabelverschraubung für Anschlusskabel |
| 2 M12 4-Pin-Anschluss für die Feuerraumkamera | 6 Kabelverschraubung Reserve |
| 3 Anschluss für die Rückzugsvorrichtung | 7 Kabelverschraubung für optionalen Kondensatableiter |
| 4 Kabelverschraubung für Glasfaserkabel | 8 Hauptschalter |

DURAG GROUP

DURAG GROUP

Kollastr. 105
22453 Hamburg, Deutschland
Telefon +49 40 554218-0
info@durag.com

DURAG.COM

Follow us on **LinkedIn**
