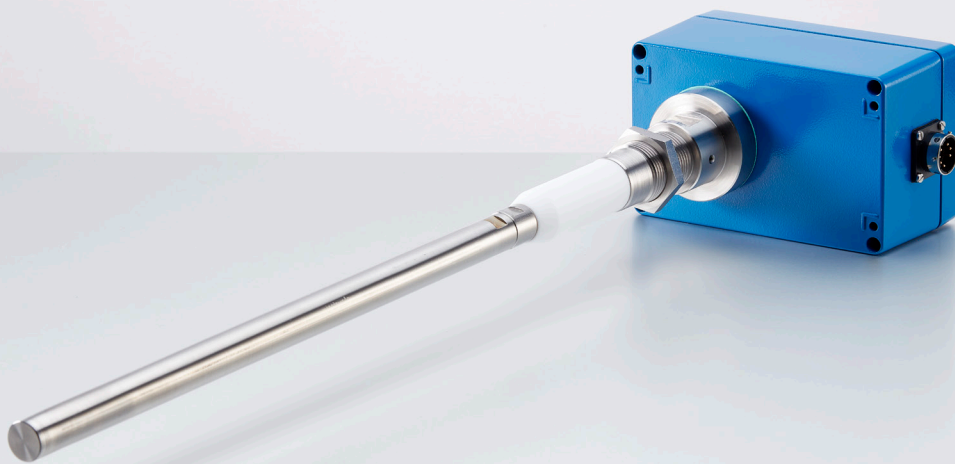


D-FW Filterwächter

Überwachung der Effizienz und Funktion
von Filtern und Filteranlagen

- In-situ-Messverfahren und kontinuierliche Staubmessung
- Qualitative Staubmessung zur Funktionsüberwachung von Filtern
- Einseitige Montage am Kanal



Eigenschaften

- Keine bewegten Teile und robustes Design
- Einfache Inbetriebnahme, Justierung und Wartung ohne PC
- Keine Spülluft erforderlich
- Einsetzbar in einem Abgasdruckbereich von bis zu 500 hPa
- Installation an einer Kaminseite ohne Ausrichtung

Nutzen

- Kompakte Lösung mit kleinem Gehäuse und geringen Systemkosten
- Platzsparendes Design
- Einfache Installation und Inbetriebnahme
- Geringe Betriebskosten
- Geeignet für raue Abgas-Druckbedingungen

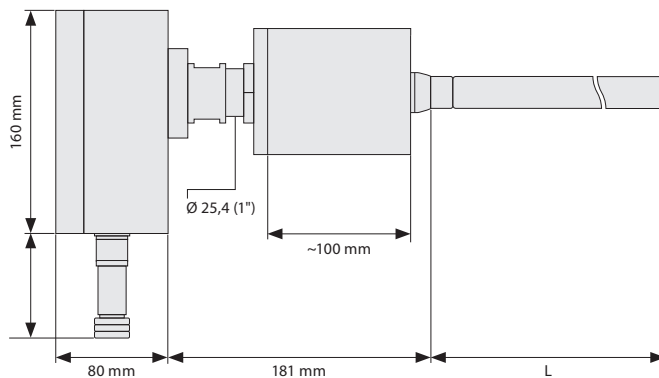
Technische Daten

Messprinzip	Triboelektrisch, In-situ-Messung, einseitige Installation
Messgröße	Staubbelastung (qualitativ)
Abgas Staub-Massenkonzentration	1 ... 25 bis 20 ... 400 mg/m ³
Betriebsbedingungen im Kanal	<ul style="list-style-type: none"> • Temperatur: -20 ... +200 °C, optional 500 °C für D-FW 231 • Relative Feuchte: 20 ... 80 % • Relativer Druck: -500 ... +500 hPa • Strömungsgeschwindigkeit: 7 ... 40 m/s
Abmessungen des Kanals	Min. Innendurchmesser: 0,15 m
Elektrische Daten	18-36 VDC; 0,2 A

* Nur in Verbindung mit Wetterschutzhaube

Umgebungsbedingungen	<ul style="list-style-type: none"> • Installationsort: Innen- oder Außenaufstellung* • Temperatur: -20 ... +50 °C
Schutzart	IP 65
Schnittstelle	<ul style="list-style-type: none"> • Analog-Ausgang: 1x 4 ... 20 mA, max. 500 Ohm • Digital-Eingang: 2x Transistoreingang für Nullpunkt-kontrolle, Signalintegration
Anschlüsse	12 poliger Standard Steckverbinder Größe 14
Bedienung und Anzeige	Bedieneinheit D-FW 230 B
Explosionsschutz	ATEX (D-FW 240 EX): <ul style="list-style-type: none"> • II 2 G EEx d ib IIC T6 • II 2 G/D EEx d ib IIC T6 tD A21 ibD 21 IP 65 T 105 °C

D-FW 231 | ABMESSUNGEN FÜR STANDARD ANWENDUNGEN



L = Länge des Sondenrohrs: 80 mm, 250 mm, 400 mm, 700 mm, 1 000 mm; für D-FW 231 und D-FW 240/Ex verfügbar.

D-FW 240/Ex | ABMESSUNGEN FÜR EXPLOSIONSGEFÄHRDETE BEREICHE

