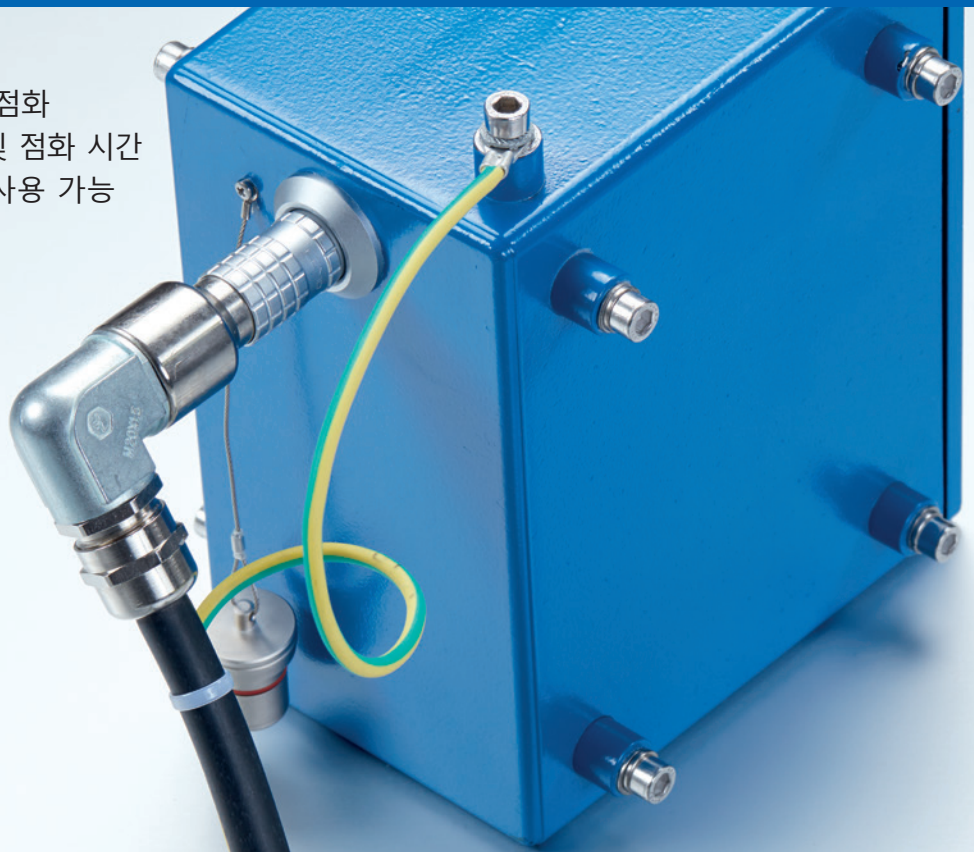


D-HG 500 High 에너지 점화 시스템 가스 및 액체 연료 안정적인 점화

- 112 joules/s 의 안전한 점화
- 선택가능한 점화 빈도 및 점화 시간
- ATEX/IECEX 인증 버전 사용 가능



특징

- **D-HG 400보다 25% 더 큰 점화 에너지**
 - 점화 파워: 초당 112 줄 (joules)
 - 현장에서 초당 1~20 스파크 범위 안에서 점화 주파수 조정 가능
- **모던한 디자인**
 - 마이크로 컨트롤러가 모니터링
 - 지속적으로 단락 방지
 - 점화 팁 결함 시 전자 장치 보호
- **넓은 온도 범위**
 - High 에너지 점화 장치: -40 ... +80 °C
 - 최대 1000 °C 점화 팁
- **점화 피드백 및 점화 준비를 위한 릴레이 접점**
- **고온 영역에서 점화 팁을 후퇴시키기 위한 옵션 후퇴 장치**

혜택

- **안정적이고 안전한 점화**
 - 가스 및 Oil의 직접 점화가 용이한 높은 에너지
 - 가스, 오일 및 최대 25bar의 고압에도 최적화된 점화 팁
- **응용 프로그램에 대한 인증**
 - ATEX, CE, IECEx
 - Ex d IIC 및 Ex de IIC
- **유연한 시스템 적용**
 - 일체 및 분리용 버전에 교환 가능한 전자 부품
 - S표준화된 점화 랜스, 점화 팁 및 고전압 케이블
- **비용 절감**
 - 마모가 적은 점화 팁
 - 사이리스터 제어를 통한 마모 최소화

기술 데이터

High 에너지 점화 장치: D-HG 500	
점화 power 점화 에너지	112 줄/초 5.6 줄/스파크
점화(sparks) 빈도*(frequency)	1 ~ 20 스파크/초 (1 ~ 60초) 1 ... 5 스파크/초 (>60초)
점화 전압	1500 V
종류별 연결	D-HG 500-50/60: 1x 장치 연결 D-HG 500-51/61: 1x 장치 연결 + 버튼 D-HG 500-52/62: 2x 장치 연결 (릴레이 접점 별도)
릴레이 접점	2 x 전환 접점 (점화 피드백 신호, 점화 준비 완료) Max. 250 V~, 4 A, 최소 24 V~, 100 mA
인터페이스	서비스 및 매개변수 구성을 위한 USB, DURAG D-ESI 100 소프트웨어 필요
전기 데이터	100 ... 120 V~ 또는 220 ... 240 V~ 50 ... 60 Hz, 200 VA
주변 조건	하우징 5x/6x: -40 ... +80 °C 하우징 77/78Ex: -40 ... +55 °C 하우징 94Ex: -40 ... +60 °C
보호 등급	하우징 5x/6x: IP65 하우징 77/78Ex: IP66 하우징 94Ex: IP66, NEMA 4.4X
무게	하우징 5x/6x 약. 4.3 kg 하우징 77/78Ex 약. 16 kg 하우징 94Ex 약. 18 kg
방폭	하우징 77/78Ex : II 2 GD Ex d IIC T5 Gb Ex tb IIIC T100 °C Db 하우징 94Ex: II 2 G Ex d IIC T6 Gb, II 2 D Ex tb IIIC T80 °C Db

* 기본 설정 20 스파크/초

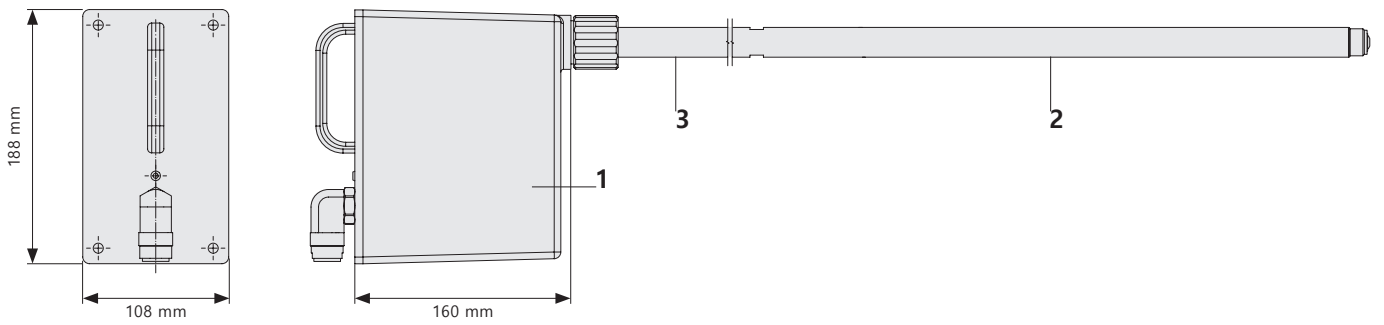
** 평균 수명은 권장 점화 팁을 사용할 때 >1,000,000번의 스파크입니다. 고온, 수증 및 오일에서 점화는 수명을 단축시킬 수 있습니다.

*** 요청 시 다른 길이 및 직경 가능

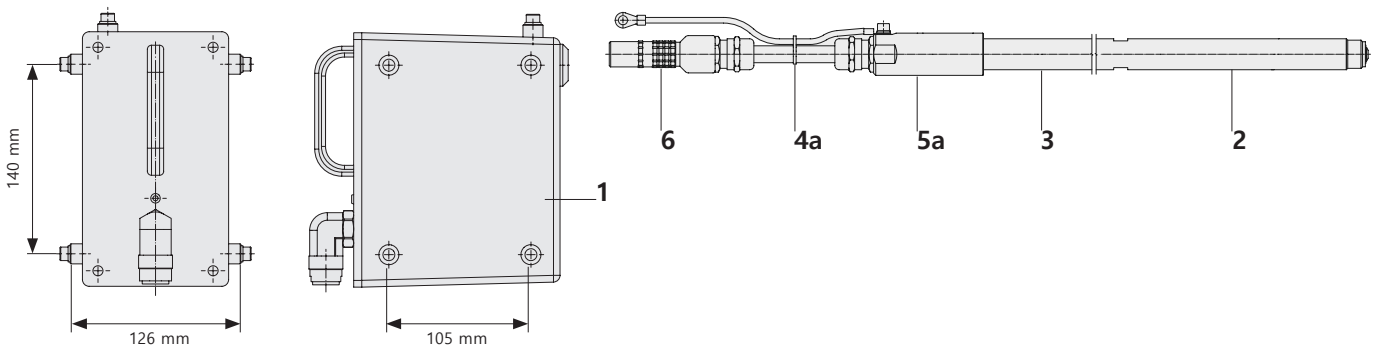
점화 팁: D-ZL ZSP	
적용	권장 점화 팁 가스 점화: D-ZL ... AL02 오일 점화: D-ZL ... SCxx
수명**	> 1,000,000 스파크
연결부	Ø 22 mm: 점화 랜스 (D1) Ø 17.2 mm : 점화장치 (A1), 고전압 케이블 (B2)
길이***	Ø 22 mm: 593 mm Ø 17.2 mm: 0.5 ... 2 m
주변 조건	버전 NT: 600 °C, <2분: 800 °C 버전 HT: 1000 °C
점화 랜스: D-ZL A1-xxx, D-ZL B2-xxx 연결: 점화 장치 (A1), 고전압 케이블 (B2)	
길이	Ø 22 mm: 0.7... 15 m (분리 없이 최대 4 m) Ø 25 mm: 0.7... 15 m (분리 없이 최대 4 m)

고전압 케이블: D-ZL 521 D-HG 500-6x 와 호환 가능	
주변 조건	-40 ... +85 °C
길이	표준: 3, 5, 6, 10, 15, 20 m 최대 50 m 까지 사용자 지정 길이
고전압 케이블 Ex: D-ZL 441Ex D-HG 500-77/78Ex, D-HG 500-94 Ex와 호환 가능	
주변 조건	-40 ... +80 °C
길이	표준: 3, 5, 6, 10, 15, 20 m 최대 50 m 까지 사용자 지정 길이
방폭	II 2 G Ex db IIC T6 Gb, II 2 D Ex tb IIIC T 80 °C Db

D-HG 500-5X 시스템 | 일체형 버전

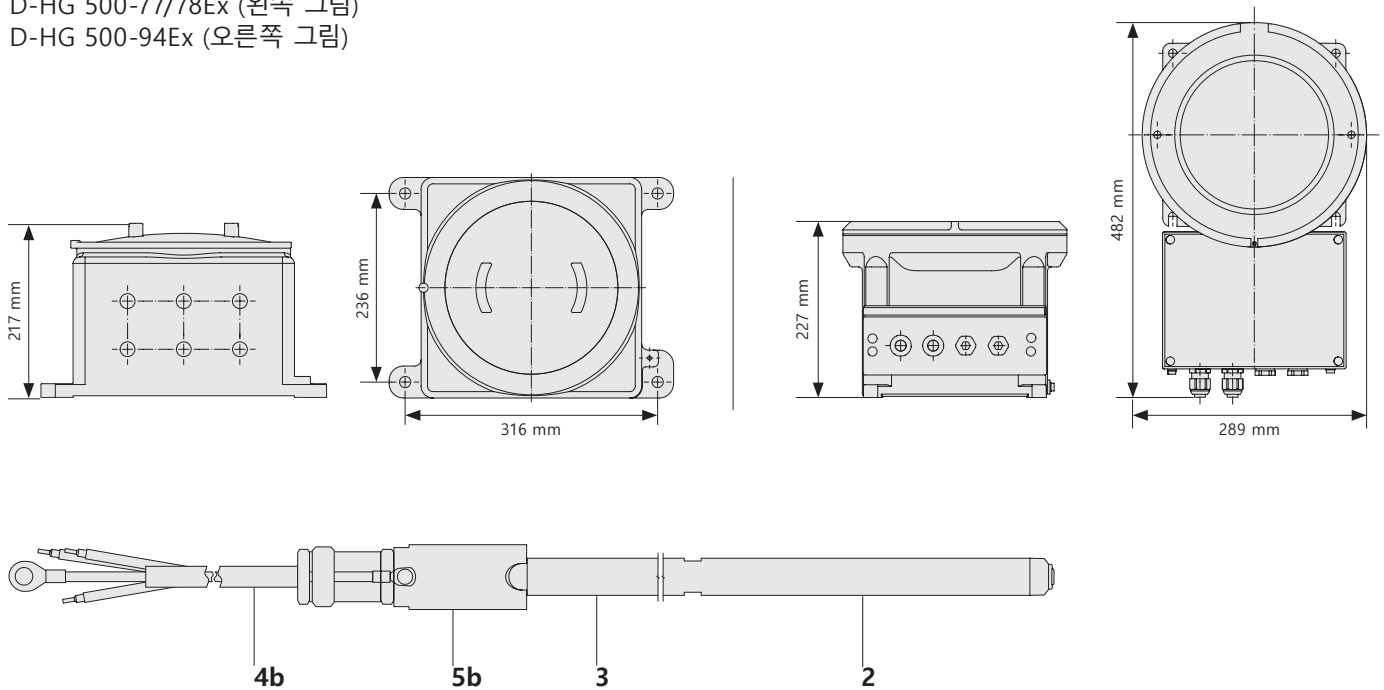


D-HG 500-6X 시스템 | 분리형 점화 랜스와 고전압 케이블



D-HG 500 EX 시스템 | 위험 지역

D-HG 500-77/78Ex (왼쪽 그림)
D-HG 500-94Ex (오른쪽 그림)



- 1 High 에너지 점화 장치
- 2 점화 팁(Ø 17.2, 22 mm)
- 3 점화 랜스(Ø 22, 25 mm)

- 4a 고전압 케이블 D-ZL 521
- 4b 고전압 케이블 D-ZL 441Ex

- 5a 연결 하우징
- 5b 연결 하우징 Ex-d
- 6 고전압 플러그 (LEMO)

DURAG GROUP

DURAG GROUP

Kollaustrasse 105
22453 Hamburg, Germany
Phone +49 40 55 42 18-0
Fax +49 40 55 42 54
info@durag.com

www.durag.com