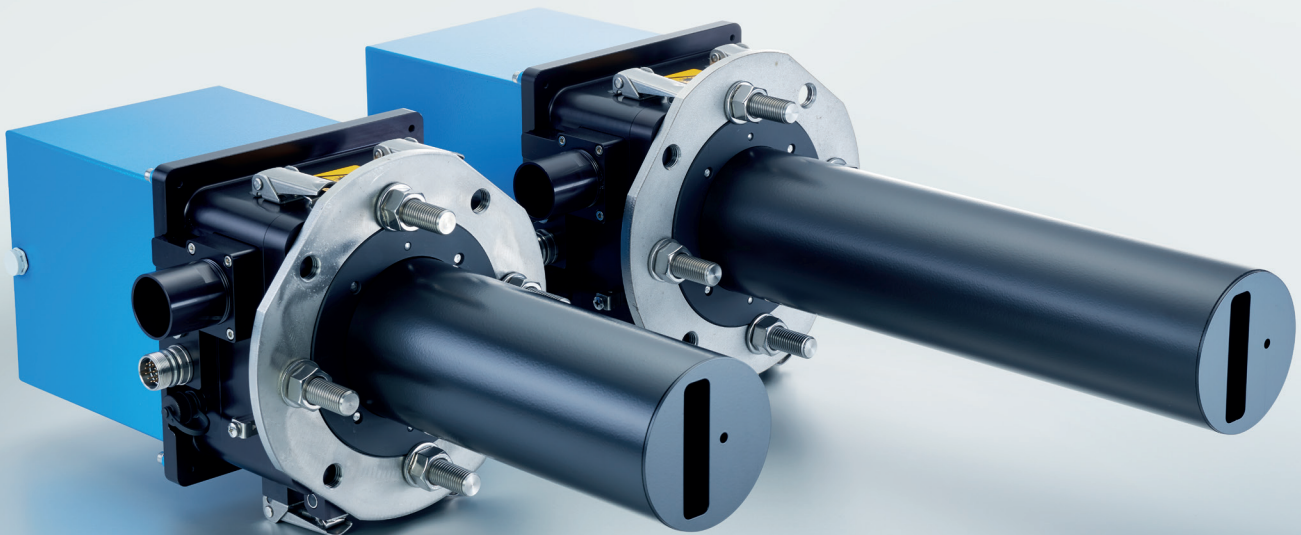


D-R 320 Staubmessgerät

Kontinuierliche Staubmessung für kleine bis mittlere Konzentrationen

- QAL1 zertifiziert nach EN 15267
- Konform zu US EPA 40 CFR 60 PS 11
- Kontaktlose Messung mit einseitiger Installation



EIGENSCHAFTEN

- Kontinuierliche Staubmessung
- Kleinster zertifizierter Messbereich 0 ... 7,5 mg/m³
- Einseitige Installation ohne optische Ausrichtung
- Automatische Kontrollfunktionen
- Kontinuierliche integrierte Spülluftüberwachung und -steuerung
- Wartung und Linearitätsprüfung ohne Demontage

TECHNISCHE DATEN

Messprinzip	Rückwärtsstreuung, in-situ, kontinuierlich, einseitige Installation, kontaktlose Messung
Messgröße	Streulichteinheiten, kalibrierbar als Staubkonzentration in mg/m ³
Messbereich	Minimal 0 ... 5 mg/m ³ Maximal 0 ... 200 mg/m ³
Zertifizierter Messbereich	0 ... 7,5 mg/m ³
Zertifikate	QAL1, MCERTS
Konformitäten	IED 2010/75/EU, EN 15267-1, EN 15267-2, EN 15267-3, EN 14181, US EPA 40 CRF 60 PS 11, 13. / 17. / 27. / 30. BImSchV, TA Luft
Schnittstelle*	<ul style="list-style-type: none"> • Analog-Ausgang: 1x 4 ... 20 mA, maximal 400 Ω, potentialfrei (verschiedene Parameter einstellbar) • Digital-Ausgang: 2x NC/NO, maximal 60 V_~, 30 V₋, 0,5 A (verschiedene Parameter einstellbar) • RS 485 Modbus RTU, USB
Nennspannung	24 V _~
Umgebungsbedingungen	<ul style="list-style-type: none"> • Installationsort: Innen- oder Außenaufstellung** • Temperatur: -40 ... +60 °C -30 ... +60 °C (ATEX) -20 ... +60 °C (IECEX)
Betriebsbedingungen im Kanal	<ul style="list-style-type: none"> • Temperatur: Maximal 600 °C • Relative Feuchte: 0 ... 95%, nicht kondensierend • Relativer Druck: -50 ... +50 hPa -50 ... 0 hPa (ATEX/IECEX)

NUTZEN

- Geeignet zur behördlichen Emissionsüberwachung
- Zuverlässige Messung kleiner Staubkonzentrationen
- Platzsparende und einfache Installation
- Lange Lebensdauer und hohe Verfügbarkeit bei extremen Anlagenbedingungen
- Geringer Wartungsaufwand

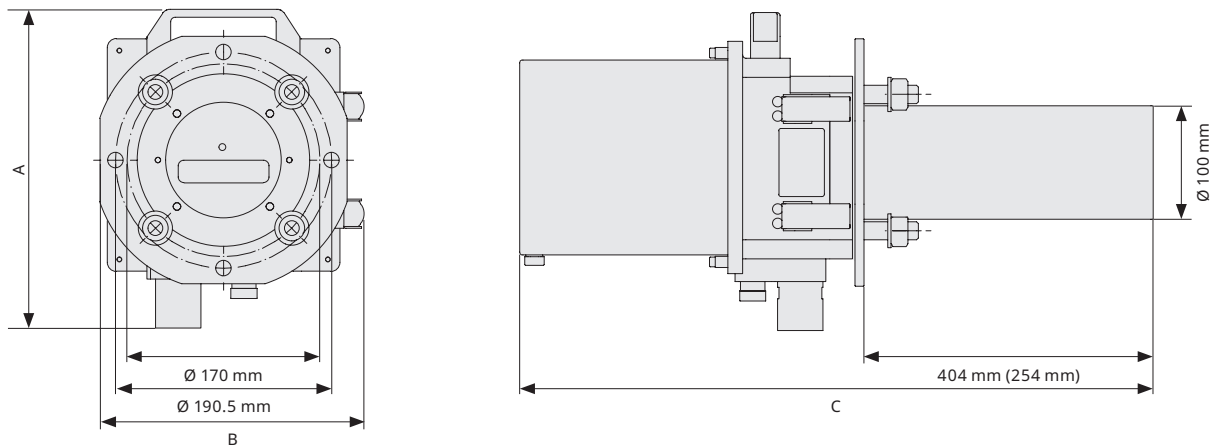
Abmessungen des Kanals	<ul style="list-style-type: none"> • Innendurchmesser: >0,7 m • Wandstärke: Maximal 0,56 m
Kontrollfunktionen	Automatische Nullpunkt- und Referenzpunkt-messung, automatische Verschmutzungsmessung und -kompensation, integrierte Spülluftüberwachung und -steuerung
Schutzfunktionen	Integrierte Schnellschlussklappe (optional)
Schutzart	IP65 nach DIN EN 60 529
Lichtquelle	Laser, Klasse 2 nach DIN EN 60825-1, <1 mW bei 650 nm
Anschlüsse	<ul style="list-style-type: none"> • Prozess: Flansch, drehbar, DN100 PN6/ANSI 4" 150 lbs RF • Gerät: M23 DURAG Standard • Spülluftschlauch: Ø 40 mm • Spülluftsensor: M12 8-polig
Explosionsschutz	<ul style="list-style-type: none"> • ATEX (optional): II 2G Ex px op is IIC T4 Gb II 3G Ex pz op is IIC T4 Gc II 3D Ex pD III T70 °C Dc • IECEx (optional): Ex pzc IIC T4 Gc
Anzeige und Bedienung	<ul style="list-style-type: none"> • Statusanzeige: LED • Software D-ESI 100*** • oder Bedieneinheit D-ISC 100
Werkstoff	<ul style="list-style-type: none"> • Feldblende: 1.4301, AISI 304, beschichtet • Gehäuse: 1.4571, AISI 316Ti, lackiert
Systemkomponenten	<ul style="list-style-type: none"> • Staubmessgerät D-R 320 • Software D-ESI 100*** • Terminal-Box D-TB 200 • oder Terminal-Box D-TB 100 (externe Spülluftversorgung notwendig) • oder Bedien- und Spüllufteinheit D-ISC 100 P

* Zusätzliche Schnittstellen mit Bedieneinheit D-ISC 100

** Bei Außenaufstellung ist eine Wetterschutzhaube notwendig

*** Ermöglicht Fernzugriff via Webinterface, erfordert PC mit Windows-Betriebssystem

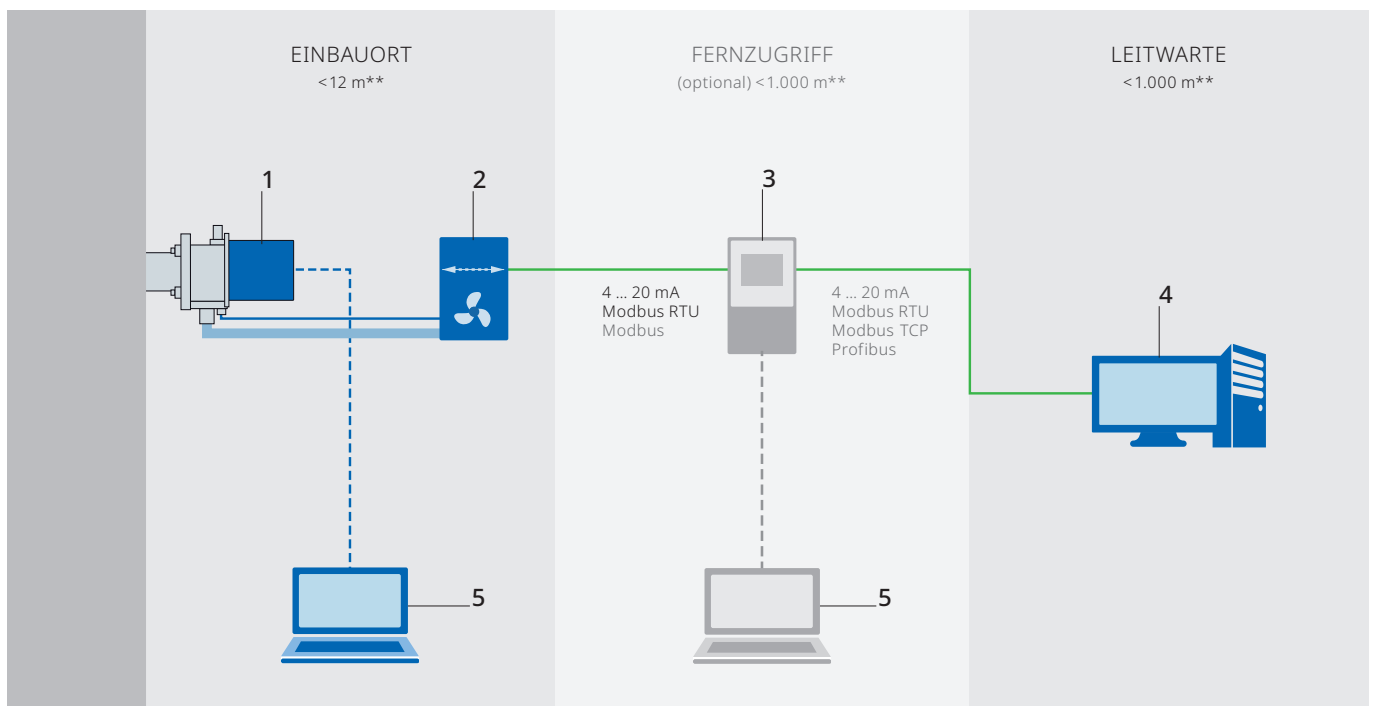
D-R 320 | ABMESSUNGEN UND GEWICHT VERSCHIEDENER PRODUKTVARIANTEN



Produktvariante	A (mm)	B (mm)	C (mm)	Gewicht	
Feld- blende kurz	Standard	281	233	559	14,4 kg
	ATEX	443	233	654	17,9 kg
	IECEX	358	364	654	17,9 kg

Produktvariante	A (mm)	B (mm)	C (mm)	Gewicht	
Feld- blende lang	Standard	281	233	709	15,3 kg
	ATEX	443	233	804	18,8 kg
	IECEX	358	364	804	18,8 kg

BEISPIELE FÜR SYSTEMZUSAMMENSTELLUNGEN* | STANDARD + OPTIONAL MIT FERNZUGRIFF



- | | |
|--|---|
| 1 Staubmessgerät | 3 Bedieneinheit |
| 2 Terminal-Box
mit/ohne Spüllufteinheit | 4 Emissionsauswertesystem |
| | 5 PC mit Windows-Betriebssystem
und Software |

* Alle abgebildeten Systemkomponenten sind auf Anfrage erhältlich

** Maximal zulässige Kabel- und Schlauchlänge

DURAG GROUP

DURAG GROUP

Kollaustr. 105
22453 Hamburg, Deutschland
Telefon +49 40 554218-0
info@durag.com

DURAG.COM