

Druckwächter

Zur Überwachung von Gasdrücken (Gas, Luft und
Verbrennungsprodukten)



Eigenschaften

- Überdruckwächter für Gase und Über- oder Unterdruckwächter für Luft
- Geeignet für alle Gase nach DVGW-Arbeitsblatt G 260 und für Luft
- Verfügbar für erhöhte Anforderungen gemäß DIN EN 1854 Klasse „S“
- Einsatz von Membranen aus Fluorkautschuk, Werkstoffe buntmetallfrei
- Stufenlose Schalldruckeinstellung mit geringer Schaltdifferenz
- Variable elektrische Anschlussvarianten
- Lokale Anzeige bei Erreichen des Schaltdrucks
- Geprüft nach: EU-Gasgeräteverordnung 2016/426, DIN EN 1854
- Zulassungen: DVGW, EAC

Nutzen

- Drucküberwachung in der Feuerungs-, Lüftungs- und Klimatechnik
- Sichere und zuverlässige Überwachung der Grenzwerte
- Zuverlässiger und langjähriger Betrieb durch hochwertige Bauteile
- Erhöhte Medienbeständigkeit
- Einsatz in rauesten und schwierigsten Umgebungen
- Flexible Einsatzmöglichkeiten
- Unkomplizierte Montage und Inbetriebnahme
- Robustes Druckguss-Aluminiumgehäuse optional mit Gehäusebeschichtung

Druckwächter | Typen

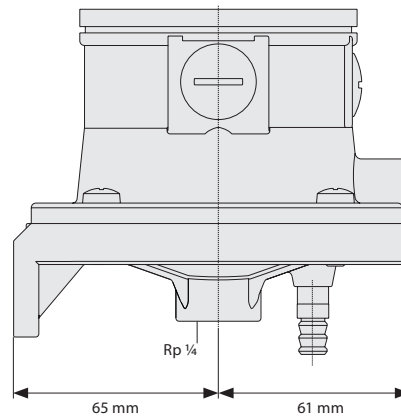
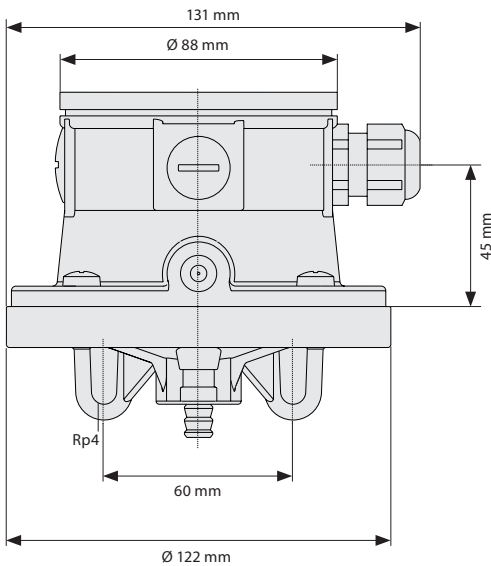
Standard					
Typen	Einstellbereich	max. Betriebsdruck	Einsatztemperatur	Anwendung	
			Medium/Umgebung	Überdruck	Unterdruck
FD02–010M/...	2 ... 10 mbar	50 mbar	0 ... +60 °C	Gase der Gasfamilie 1, 2, 3 nach DVGW-Arbeitsblatt G 260, gasformige Verbrennungsprodukte, Luft	Luft
FD05–070M/...	5 ... 70 mbar	300 mbar			
FD10–250M/...	10 ... 250 mbar	300 mbar			
erhöhte Anforderungen (Klasse „S“ nach DIN EN 1854)					
FD02–010S/...	2 ... 10 mbar	50 mbar	–20 ... +80 °C	Gase der Gasfamilie 1, 2, 3 nach DVGW-Arbeitsblatt G 260, gasformige Verbrennungsprodukte, Luft	Luft
FD05–070S/...	5 ... 70 mbar	300 mbar			
FD10–250S/...	10 ... 250 mbar	300 mbar			
erhöhte Medienbeständigkeit					
FD02–010B/...	2 ... 10 mbar	50 mbar	0 ... +80 °C	Gase der Gasfamilie 1, 2, 3 nach DVGW-Arbeitsblatt G 260, gasformige Verbrennungsprodukte, Luft; erhöhte Medienbeständigkeit bei Gasen mit aliphatischen und aromatischen Kohlenwasserstoffen sowie Chlorkohlenwasserstoffen, Luft	Luft
FD05–070B/...	5 ... 70 mbar	300 mbar			
FD10–250B/...	10 ... 250 mbar	300 mbar			

Technische Daten

Einbaulage	beliebig
Anschluss- spannung	24 ... 250 VAC 5 ... 24 VDC Bei Ausführung mit Signallampe: 120 VAC, 230 VAC oder 24 VDC
Schaltleistung	24 ... 250 VAC, 1 A bei $\cos \varphi=1$ 5 ... 24 VDC, 215 ... 45 mA
Schutzklasse	1
Elektrischer Anschluss	<ul style="list-style-type: none"> Standard: Anschlussklemmen über Kabeleinführung M20 x 1,5 mit Klemmbereich $\varnothing 7 \dots 13$ mm, Zugentlastung Kategorie A nach DIN EN 62444 Sonderausführung: Gerätestecker 3 + PE (nach DIN EN 175 301-803-A) Gerätestecker 4 + PE
Werkstoff	Gehäuse: Aluminiumdruckguss

Druckanschluss	Rp ¼
Prüfnippel	Edelstahl $\varnothing 9$ mm
Gehäuse- beschichtung	<ul style="list-style-type: none"> Keine (Standard) Standardfarbe Silber/Farbe nach Kundenanforderung (Sonderausführung) Komponentenbeschichtung für starke Korrosionsbelastung (Sonderausführung)
Signallampe	<ul style="list-style-type: none"> Keine (Standard) Rote Signallampe – Überschreitung des Schaltdrucks (Sonderausführung) Grüne Signallampe – Unterschreitung des Schaltdrucks (Sonderausführung)
Schutzart	IP54
Gewicht	ca. 780 g

DRUCKWÄCHTER | SEITENANSICHT



Hegwein GmbH
Kornwestheimer Str. 47
70825 Korntal-Münchingen, Deutschland
Telefon +49 7150 3830-0
Fax +49 7150 3830-405
info@hegwein.durag.com

www.durag.com